

3/S2
v 2.6 (hr)

ZRAČNI VENTILI REŠETKA ZA PROZRAČIVANJE

ZOV, ZOT



SADRŽAJ

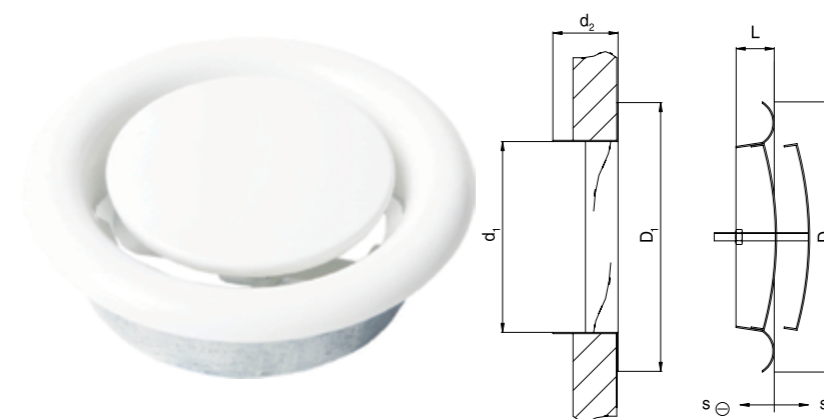
Zračni ventil ZOV.....	207
Zračni ventil ZOT.....	209

ZRAČNI VENTIL ZOV

- Zračni ventil za prozračivanje kupaoonica, sanitarnih i sličnih prostorija.
- Izrađen je od čeličnog lima i standardno lastificiran u bijelu boju, RAL 9010.
- Podesiv protok zraka

Opcije

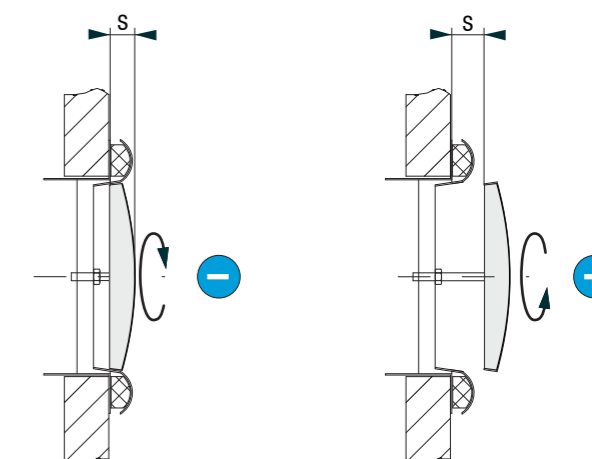
- RAL...



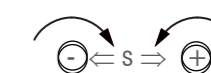
Tablica dimenzija ZOV

ZOV ZOT	øD [mm]	ød1 [mm]	d2 [mm]	L [mm]	øD1 [mm]
100	137	98	50	28	130
125	161	123	50	29	155
150	208	148	50	30	180
160	218	158	50	31	190
200	248	198	50	33	236

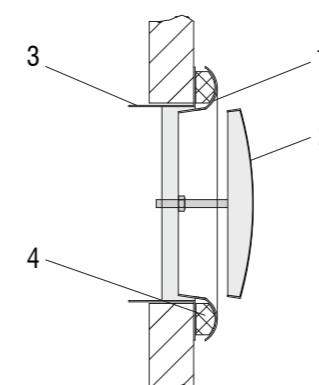
Regulacija protoka



- Regulacija protoka se obavlja rotiranjem tanjura u plus ili minus smjeru.



Ugradnja zračnog ventila ZOV



1. Kučište ventila
2. Tanjur ventila
3. Ugradbena rama
4. Spužvasta brtva

- Kučište "1" zračnog ventila se postavi u ugradbenu ramu i zakrene desno.
- Okretanjem tanjura "2", podešava se otvorenost ventila.

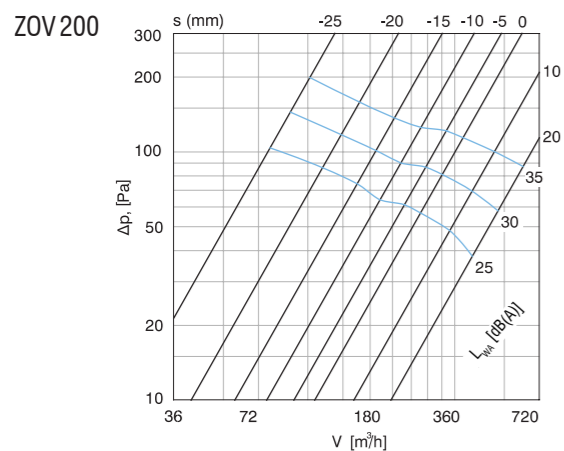
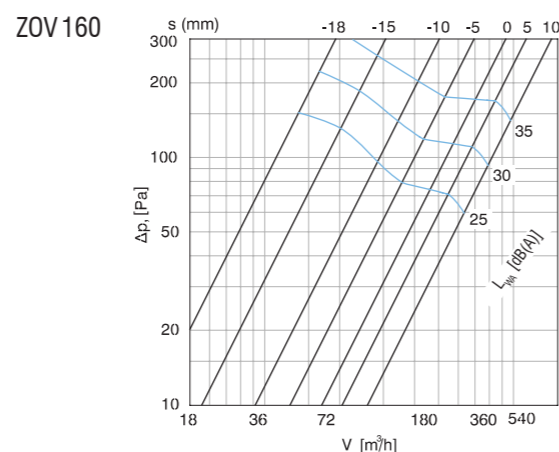
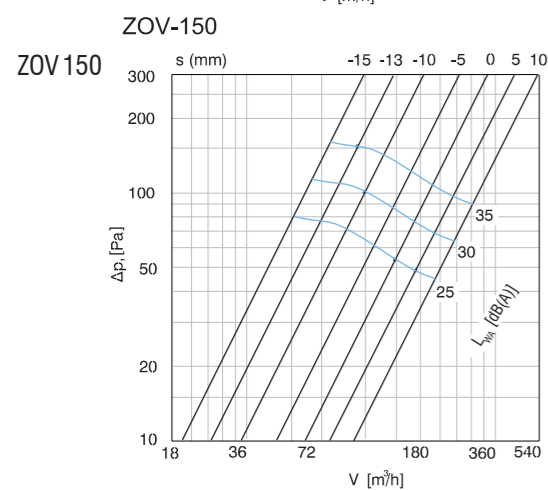
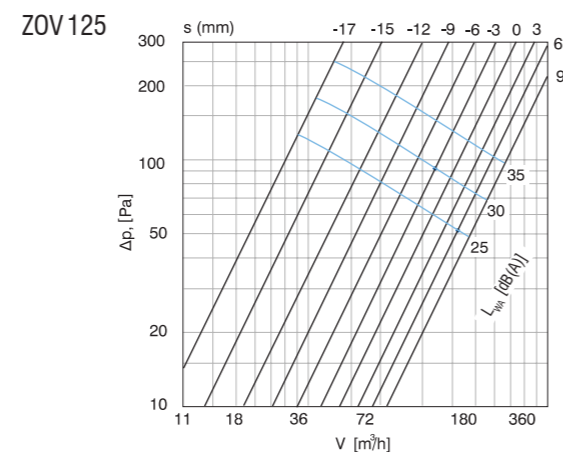
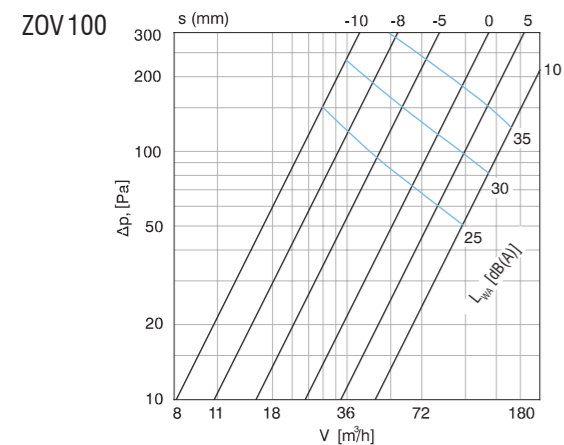
Oznake:

Δp	[Pa]	- pad tlaka
L_{WA}	[dB(A)]	- razina zvučne snage
V	[m ³ /h]	- protok zraka
s	[mm]	- otvorenost zaklopke
$L_{0,2}$	[m]	- domet mlaza uz pri kojem je $v_L = 0,2$ m/s

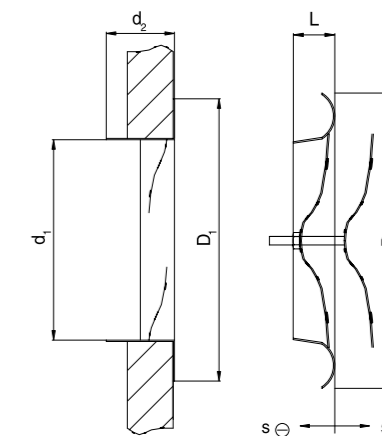
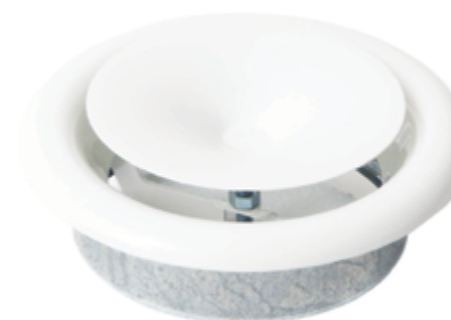
ZRAČNI VENTILI, REŠETKA ZA PROZRAČIVANJE

ZRAČNI VENTILI, REŠETKA ZA PROZRAČIVANJE

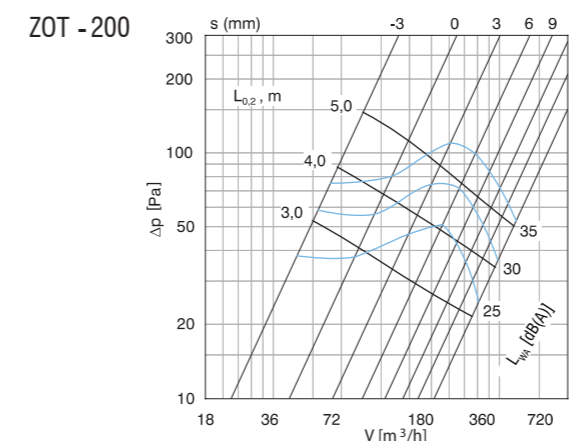
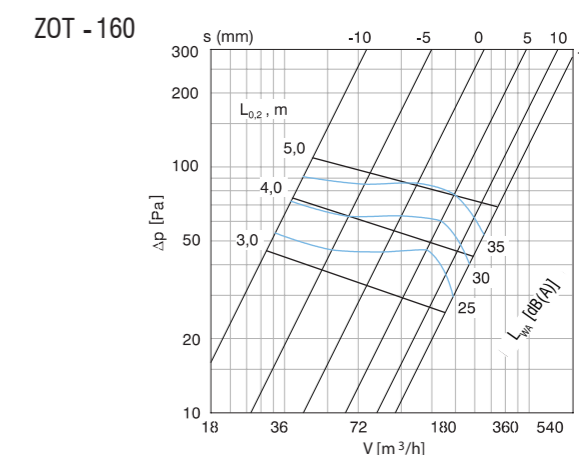
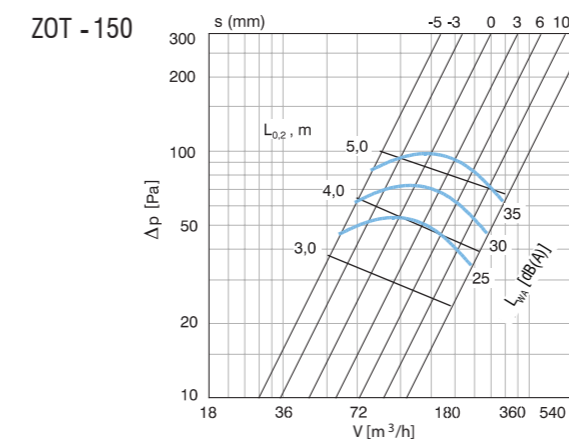
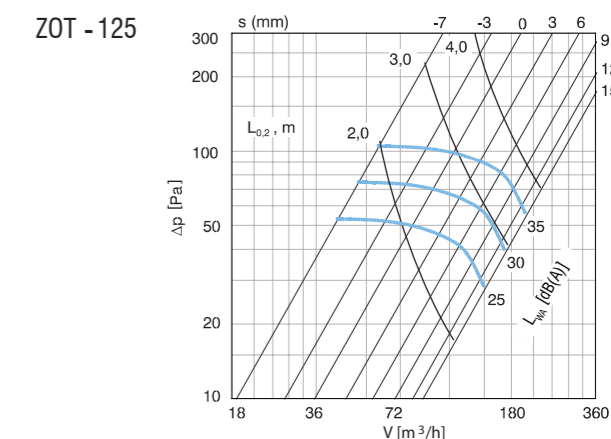
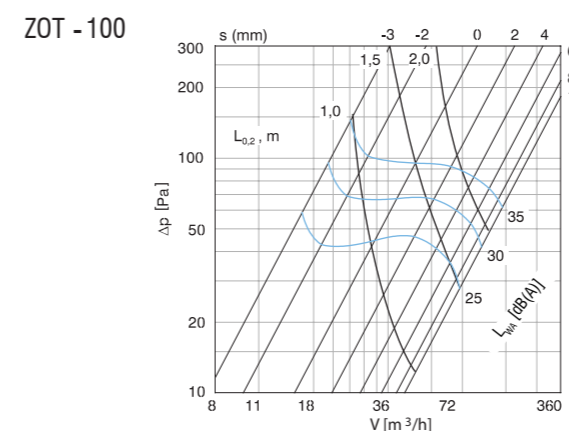
ZOV dijagrami protoka zraka, pada tlaka i buke



ZRAČNI VENTIL - ZOT



ZOT dijagrami protoka zraka, pada tlaka i buke



Primjer oznake za narudžbu

Zračni ventil (ZOV, ZOT) **ZOV - 100**
 Nazivna dimenzija